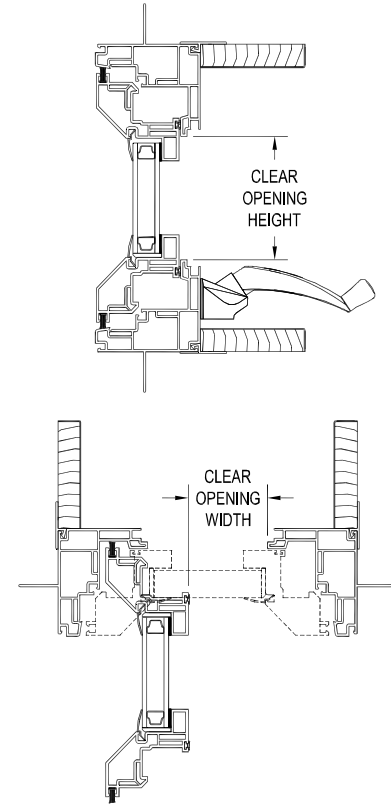


Next Dimension Series

CASEMENT

EGRESS, LITE & SCREEN MEASUREMENTS

Egress, Lite and Vent Measurements											
Casement											
Size	Egress Width		Egress Height	Sq. Ft. Egress		Egress Code Compliance*			Sq. Ft. Daylight	Screen Box	
	Standard Hardware	Egress Hardware		Standard Hardware	Egress Hardware	U.S.		Canada		Width	Height
						5.0 ft ²	5.7 ft ²				
1818	5.783	10.200	12.000	0.48	0.85	-	-	-		12.812	12.812
1824	5.783	10.200	18.000	0.72	1.28	-	-	-		12.812	18.812
1830	5.783	10.200	24.000	0.96	1.70	-	-	-		12.812	24.812
1836	5.783	10.200	30.000	1.20	2.13	-	-	-		12.812	30.812
1842	5.783	10.200	36.000	1.45	2.55	-	-	-		12.812	36.812
1848	5.783	10.200	42.000	1.69	2.98	-	-	-		12.812	42.812
1854	5.783	10.200	48.000	1.93	3.40	-	-	-		12.812	48.812
1860	5.783	10.200	54.000	2.17	3.83	-	-	-		12.812	54.812
1866	5.783	10.200	60.000	2.41	4.25	-	-	-		12.812	60.812
1872	5.783	10.200	66.000	2.65	4.68	-	-	-		12.812	66.812
2418	11.783	16.200	12.000	0.98	1.35	-	-	-		18.812	12.812
2424	11.783	16.200	18.000	1.47	2.03	-	-	-		18.812	18.812
2430	11.783	16.200	24.000	1.96	2.70	-	-	-		18.812	24.812
2436	11.783	16.200	30.000	2.45	3.38	-	-	-		18.812	30.812
2442	11.783	16.200	36.000	2.95	4.05	-	-	E		18.812	36.812
2448	11.783	16.200	42.000	3.44	4.73	-	-	E		18.812	42.812
2454	11.783	16.200	48.000	3.93	5.40	-	-	E		18.812	48.812
2460	11.783	16.200	54.000	4.42	6.08	-	-	E		18.812	54.812
2466	11.783	16.200	60.000	4.91	6.75	-	-	E		18.812	60.812
2472	11.783	16.044	66.000	5.40	7.35	-	-	E		18.812	66.812
3018	17.783	22.200	12.000	1.48	1.85	-	-	-		24.812	12.812
3024	17.783	22.200	18.000	2.22	2.78	-	-	-		24.812	18.812
3030	17.783	22.200	24.000	2.96	3.70	-	-	-		24.812	24.812
3036	17.783	22.200	30.000	3.70	4.63	-	-	E		24.812	30.812
3042	17.783	22.200	36.000	4.45	5.55	E	-	S		24.812	36.812
3048	17.783	22.200	42.000	5.19	6.48	E	E	S		24.812	42.812
3054	17.783	22.200	48.000	5.93	7.40	E	E	S		24.812	48.812
3060	17.783	22.200	54.000	6.67	8.33	E	E	S		24.812	54.812
3066	17.783	22.200	60.000	7.41	9.25	E	E	S		24.812	60.812
3072	17.783	22.200	66.000	8.15	10.18	E	E	S		24.812	66.812
3218	19.783	24.200	12.000	1.65	2.02	-	-	-		26.812	12.812
3224	19.783	24.200	18.000	2.47	3.03	-	-	-		26.812	18.812
3230	19.783	24.200	24.000	3.30	4.03	-	-	E		26.812	24.812
3236	19.783	24.200	30.000	4.12	5.04	E	-	S		26.812	30.812
3242	19.783	24.200	36.000	4.95	6.05	E	E	S		26.812	36.812
3248	19.783	24.200	42.000	5.77	7.06	E	E	S		26.812	42.812
3254	19.783	24.200	48.000	6.59	8.07	E	E	S		26.812	48.812
3260	19.783	24.200	54.000	7.42	9.08	E	E	S		26.812	54.812
3266	19.783	24.200	60.000	8.24	10.08	E	E	S		26.812	60.812
3272	19.783	24.200	66.000	9.07	11.09	E	E	S		26.812	66.812
3618	23.783	28.200	12.000	1.98	2.35	-	-	-		30.812	12.812
3624	23.783	28.200	18.000	2.97	3.53	-	-	-		30.812	18.812
3630	23.783	28.200	24.000	3.96	4.70	-	-	S		30.812	24.812
3636	23.783	28.200	30.000	4.95	5.88	E	E	S		30.812	30.812
3642	23.783	28.200	36.000	5.95	7.05	S	S	S		30.812	36.812
3648	23.783	28.200	42.000	6.94	8.23	S	S	S		30.812	42.812
3654	23.783	28.200	48.000	7.93	9.40	S	S	S		30.812	48.812
3660	23.783	28.200	54.000	8.92	10.58	S	S	S		30.812	54.812
3666	23.783	28.200	60.000	9.91	11.75	S	S	S		30.812	60.812
3672	23.783	28.200	66.000	10.90	12.93	S	S	S		30.812	66.812



Egress Conversions

Standard Hardware	Width	R.O. - 12.217"
	Height	R.O. - 6"
Egress Hardware	Width	R.O. - 7.8"
	Height	R.O. - 6"

* Egress Code Compliance Terminology

- E** Meets Code with Egress Hardware Only
- S** Meets Code with Standard Hardware
- Does Not Meet Code

Code Requirements	Min Width	Min Height	Min Area (sq. ft.)
U.S.	20"	24"	5.7
U.S. Grade Floor	20"	24"	5.0
Canada	15"	15"	3.77